

A 3 Atomspektren - BALMER-Serie

1. Aufgabenstellung

- 1.1 Bestimmen Sie die Kalibrierungskurve eines Prismen-Spektrometers mit Hilfe einer Hg-Dampflampe.
- 1.2 Bestimmen Sie die Wellenlänge der Natrium-D-Linie.
- 1.3 Bestimmen Sie aus den Wellenlängen der BALMER-Serie die RYDBERG-Konstante.

2. Theoretische Grundlagen

Stichworte zur Vorbereitung:

Spektralanalyse, Spektren, Prismenspektrometer, Brechzahl, Dispersionskurve, Auflösungsvermögen; Wasserstoffatom, Spektralserien, Serienformeln, RYDBERG-Konstante, Mitbewegung des Atomkerns; BOHR'sches Atommodell, FRANCK-HERTZ-Versuch, SOMMERFELD'sches Atommodell

Literatur:

- | | |
|------------------------|---|
| W. Ilberg, M. Krötzsch | Physikalisches Praktikum, Kap. O 6.4,
Teubner Verlag 1992 |
| W. Walcher | Physikalisches Praktikum, Kap. 4.3,
Teubner Verlag, Stuttgart 1989 |
| Gerthsen/Kneser/Vogel | Physik, Kap. 10.1.6., 12.3.,
Springer Verlag 1989 |
| E. W. Schpolksi | Atomphysik I,
Berlin 1988 |

2.1 Prismenspektrometer

Beim Durchgang durch ein Prisma wird ein Lichtstrahl zweimal an den Grenzflächen gebrochen (Abb. 1). Für den Fall, dass der Strahl in einem Hauptschnitt (senkrecht zur brechenden Kante) verläuft und das Prisma symmetrisch durchsetzt, tritt die kleinste Ablenkung δ auf.

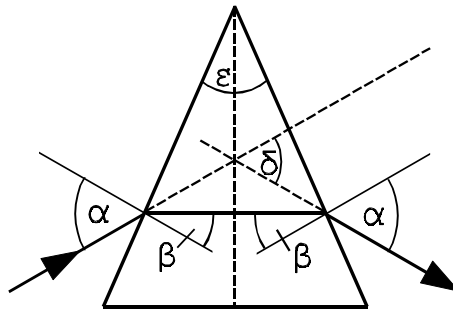


Abb. 1: Berechnung am Prisma bei symmetrischem Strahlengang

Der Brechungsindex (Brechzahl) ist definiert als das Verhältnis der Ausbreitungsgeschwindigkeit des Lichtes c_0 im Vakuum zur Ausbreitungsgeschwindigkeit c im Medium.

$$n = \frac{c_0}{c} \quad (1)$$

und ist material- und wellenlängenabhängig. Die Wellenlängenabhängigkeit der Brechzahl wird als Dispersion $n(\lambda)$ bezeichnet. Fällt daher Licht verschiedener Wellenlängen auf ein Prisma, so wird es aufgrund der unterschiedlichen Brechzahlen verschieden stark abgelenkt. Durch Messung des Ablenkwinkels lässt sich bei bekannter Wellenlänge eine Kalibrierungskurve $\delta(\lambda)$ erstellen. Die Leistungsfähigkeit eines Spektrometers wird durch sein Auflösungsvermögen A charakterisiert. Das Auflösungsvermögen gibt an, in welchem Maße verschiedene Wellenlängen als getrennte Spektrallinien wiedergegeben werden.

Es ist definiert als

$$A = \frac{\lambda}{\Delta\lambda} \quad (2)$$

mit $\Delta\lambda$ als der kleinsten noch auflösbaren Wellenlängendifferenz. Es ist damit selbst wellenlängenabhängig.

2.2 Spektrallinien und Atomhüllen

Für die Atomphysik ist das Prismenspektrometer ein wichtiges Instrument, um Kenntnisse über den Aufbau der Atomhüllen zu erlangen. Um z. B. für Wasserstoff aus dem Spektrum einer BALMER-Lampe die RYDBERG-Konstante zu ermitteln, ist die Kenntnis der Wellenlängen des Wasserstoff-Spektrums sowie der zu den jeweiligen Spektrallinien gehörenden Hauptquantenzahlen notwendig. Mit diesen Daten und der folgenden Gleichung können Sie aus Ihren Messdaten die RYDBERG-Konstante für Wasserstoff experimentell bestimmen.

$$\frac{1}{\lambda} = R \left(\frac{1}{n_1^2} - \frac{1}{n_2^2} \right) \quad (3)$$

λ : Wellenlänge der Spektrallinie

R : Experimentelle RYDBERG-Konstante für Wasserstoff

n_1 : Hauptquantenzahl des Grundzustandes (für BALMER-Serie stets $n=2$)

n_2 : Hauptquantenzahl des angeregten Zustandes ($n_2 > 2$)

R_∞ ist die RYDBERG-Konstante für den unbewegten (unendlich schweren) Kern. Sie ergibt sich aus dem BOHR'schen Atommodell zu

$$R_\infty = \frac{m_e e^4}{8 \varepsilon_0^2 h^3 c} = 1,0973731534 \cdot 10^7 \text{ m}^{-1} \quad (4)$$

Berücksichtigt man die Mitbewegung des Kerns, so erhält man für Wasserstoff die korrigierte RYDBERG-Konstante R_H

$$R_H = R_\infty \left(1 + \frac{m_e}{m_p} \right)^{-1}, \quad (6)$$

wobei m_e die Masse des Elektrons und m_p die des Kerns ist.

3. Versuchsaufbau

Prismenspektrometer zerlegen Licht in seine spektralen Komponenten. Durch einen verstellbaren Spalt und einen Kollimator erreicht man, dass das Prisma von einem parallelen Lichtbündel durchsetzt wird. Ein Fernrohr, das um das Prisma in einer Ebene drehbar ist, dient zur Ermittlung der Richtung der einzelnen monochromatischen Teillichtbündel (Abb.2).

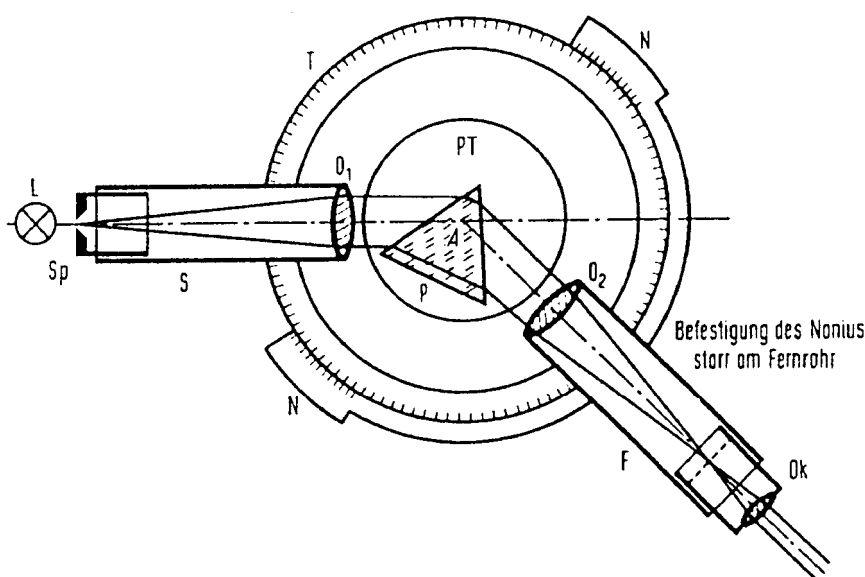


Abb. 2: Schematischer Aufbau (Grundriss) eines Spektrometers

L = Lichtquelle, Sp = Spalt (Längsausdehnung \perp Zeichenebene), S = Spaltrohr = Kollimator, O_1 = Kollimatorobjektiv, PT = Prismenstück (um A drehbar), P = Prisma, F = Fernrohr (oder Kamera), O_2 = Fernrohr- (oder Kamera-) Objektiv, Ok = Okular mit Fadenkreuz oder Skala, N = Nonius (am Fernrohr starr befestigt), T = Teilkreis, A = Achse

4. Versuchsdurchführung

Justierung des Aufbaues (nur auf Anweisung des Betreuers!)

– Richten Sie mit Hilfe der Planglasplatte Fernrohr, Spaltrohr, Prismenstück und

Geräte-Drehachse nach der in der Gebrauchsanweisung angegebenen Verfahrensweise zueinander aus.

– Hinweis zum Ablesen der Kreisteilung

Der Spektralapparat hat eine 360° -Skala mit $0,5^\circ = 30'$ (min) Einteilung.

Die genauere Winkelablesung erfordert eine Interpolation auf dem Teilkreis; sie wird durch den Kreisnonius (Abb. 3) erleichtert. (Ablesung analog wie beim Messschieber).

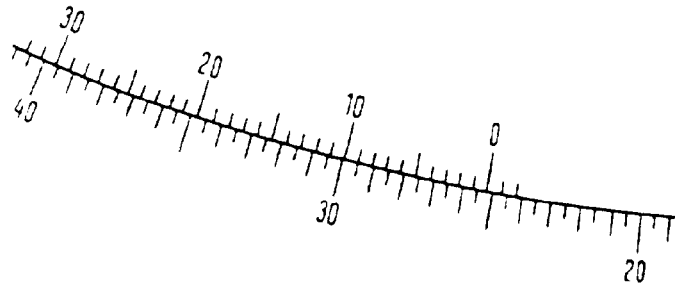


Abb. 3: Kreisnonius (Der abgebildete Wert beträgt $25^\circ 9'$)

– Hinweis zur Ermittlung der Winkelwerte

Bringen Sie das Prisma in den Strahlengang und suchen Sie durch Drehen des Prismenstisches eine Spektrallinie. Um das Prisma zur Ermittlung der Winkelwerte in der Stellung des kleinstmöglichen Ablenkungswinkels δ zu bringen, müssen Sie den Prismenstisch langsam drehen. Dabei beobachten Sie eine Wanderung der Spektrallinien. An einer bestimmten Stelle wird die Spektrallinie für eine bestimmte Wellenlänge stehen bleiben, und bei gleichsinnigem Weiterdrehen des Prismas schließlich wieder zurückwandern. Am Umkehrpunkt der Spektrallinie befindet sich das Prisma in der Stellung, bei der für die jeweilige Wellenlänge der kleinste Ablenkungswinkel auftritt. Dieser kleinste Ablenkungswinkel δ ist für die Messung jeder Spektrallinie neu einzustellen.

Messaufgabe

– Mit Hilfe einer Quecksilber-Dampfampe ist die Kalibrierungskurve des Spektralapparates aufzunehmen (Ablenkungswinkel als Funktion der Wellenlänge auftragen). Arbeiten Sie hier mit besonderer Sorgfalt, da diese Kurve für die

Genauigkeit Ihrer weiteren Messungen entscheidende Bedeutung hat. Die Wellenlängen der stärksten Linien im Hg-Spektrum sind in Tabelle 1 zusammengestellt.

– Mit Hilfe dieser Kalibrierungskurve ist die Wellenlänge der lichtstärksten Linie einer Natrium-Dampfampe zu ermitteln (Na-D-Linie, gelb).

– Bestimmen Sie aus dem Spektrum einer BALMER-Lampe die Wellenlängen der BALMER-Serie des atomaren Wasserstoffs. Ermitteln Sie daraus die RYDBERG-Konstante R und vergleichen Sie diesen Wert mit R_{∞} und R_H .

Tabelle 1 Wellenlängen der stärksten Linien im Hg-Spektrum

Wellenlänge in nm	Farbe	Intensität
623,4	rot	schwach
*579,1	gelb	sehr stark
*577,0	gelb	sehr stark
546,0	grün	sehr stark
496,0	blaugrün	schwach
491,6	blaugrün	mittel
*435,8	blau	stark
*434,8	blau	mittel
*433,9	blau	schwach
*410,8	violett	schwach
*407,8	violett	mittel
*404,7	violett	stark

5. Kontrollfragen

5.1 Klassifizieren Sie Spektren hinsichtlich ihres Wellenlängenbereichs, ihrer Entstehung sowie deren Beobachtungs- bzw. Messverfahrens.

5.2 Erläutern Sie Absorptions- und Emissionsprozesse von Photonen mit Hilfe des BOHRschen Atommodells.

5.3 Welcher Zusammenhang besteht zwischen optischer Anregung und dem

FRANCK-HERTZ-Versuch?

5.4 Charakterisieren Sie die Spektralserien des Wasserstoffatoms.

6. Weiterführende Literatur

- | | |
|----------------------|---|
| Bergmann-Schäfer | Physik, Band III,
W. de Gruyter 1993 |
| H. Haken, H. C. Wolf | Atom- und Quantenphysik,
Springer Verlag 1990 |
| A. Sommerfeld | Atombau und Spektrallinien, Bd. I,
Braunschweig 1950 |